



EKSPLOATACINIŲ SAVYBIŲ DEKLARACIJA Nr. 10-19

- Unikalus produkto tipo identifikacinis kodas: Betoniniai ir gelžbetoniniai šulinių elementai
- Tipo pavadinimas, pagal kurį galima identifikuoti produktą: 1,5m ir 2,0m skersmens:
- žiedai Ž (su lipynėmis arba be jų);
- dangčiai DA ir dugnai DU;
- žiedai su dugnais Ž.....DU
- Techninė specifikacija: LST EN 13369:2013, Bendrosios surenkamųjų betoninių gaminių taisyklės. Komplexas 06-01-2013.
- Naudojimo paskirtis: Vandentiekio, nuotekų, lietaus ir paviršinio vandens nuotakyno vamzdynų sujungimui, priežiūrai ir vėdinimui. Lietaus, drenažinio ir paviršinio vandens rezervuarams ar šuliniams įrengti.
- Gamintojas, gamybos vieta: UAB „INHUS Prefab“, įmonės kodas 121559766, Žarijų g. 6, LT-02300 Vilnius, tel. +370 700 80000, prefab@inhus.eu
- Ekspluatacinių savybių pastovumo vertinimo ir tikrinimo sistema: 2+
- Paskirtoji įstaiga: VĮ Statybos produkcijos sertifikavimo centras, gamybos kontrolės atitikties sertifikatas Nr. SPSC-9528
- Deklaruojamos eksploatacinės savybės:

Esminės charakteristikos	Ekspluatacinės savybės					Techninė specifikacija
	1,5m ir 2,0m skersmens šulinių elementai					
	Žiedai		Žiedai su dugnais	dangčiai	dugnai	
1,5	2,0					
Betono gniuždymo stipris f_{ck} , N/mm ²	45					LST EN 206:2013+A1:2017 LST 1974:2012
Mechaninis atsparumas (min. ardančioji apkrova) kN	23,5	18,0	15,0	300	-	LST EN 1917:2002+AC:2003, A priedas
Įrengtų pakopų laikanti galia, veikiant 2 kN vertikaliai apkrovai: įlinkis mm liekamasis įlinkis mm	≤5	≤5	-	-	-	LST EN 1917:2002+AC:2003 E priedas
	≤1	≤1	-	-	-	
Pakopos atsparumas horizontaliai ištraukimo jėgai kN	≥5		≥5		-	-
Ilgalaikiškumo sąlygos (aplinkos poveikių klasės)	XA1, XF3					LST EN 206:2013+A1:2017 LST EN 13369:2013
Betono atsparumas šalčiui	F200					LST 1974:2012, LST 1428.17:2016
Betono nelaidumas vandeniui	W12					LST 1974:2012 O priedas
Geometriniai duomenys, detalizacija	Gamintojo techninė informacija - Komplexas Nr.06-01-2013					LST EN 13369:2013

Nurodyto produkto eksploatacinės savybės atitinka 8 punkte deklaruojamas eksploatacines savybes. Ši eksploatacinių savybių deklaracija išduota vadovaujantis Statybos techniniu reglamentu STR 1.01.04:2015, atsakomybė už jos turinį tenka 5 punkte nurodytam gamintojui.

Kokybės vadybos sistema pagal ISO 9001:2015, sertifikatas Nr.141610-2013-AQ-LTU-FINAS
Aplinkos apsaugos vadybos sistema pagal ISO 14001:2015, sertifikatas Nr.163033-2014-AE-LTU-FINAS
TECHNINĖ INFORMACIJA Šulinių elementai tinkami naudoti drėgnomis sąlygomis ir silpnai agresyvioje cheminėje aplinkoje. Šulinio elementų krovimą, gabenimą, iškrovimą, ir sandėliavimą reikia vykdyti taip, kad gaminiai nebūtų pažeisti ir nesugadinta jų prekinė išvaizda.. Šulinių elementų sandūrų hermetizavimui rekomenduojame naudoti mišinį, kurio sudėtis nurodyta pridėjame prie šios deklaracijos informaciniame lape, jame pateiktos ir kėlimo bei sandėliavimo schemos. Nesilaikant sandūrų hermetizavimo rekomendacijų ir kėlimo bei sandėliavimo taisyklių, UAB „INHUS Prefab“ negarantuoja produkto atitikties deklaruojamoms eksploatacinėms savybėms.

Pasirašyta (gamintojo vardu)

Irena Uturienė, Kokybės kontrolės skyriaus vadovė

(vardas, pavardė ir pareigos)

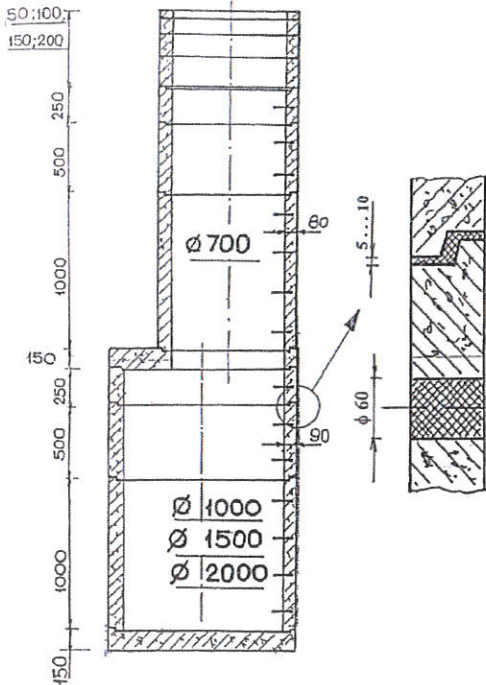
Vilnius, 2019.01.16

(išdavimo vieta ir data)

(parašas)

Šulinių elementų sandūrų ir kiaurymių hermetizavimas

Rekomenduojama hermetizavimo skiedinio sudėtis



Hermetizavimo skiedinio poreikis vieno žiedo sujungimo ir montavimo kiaurymių

hermetizavimui:

- Ž 7 - 4 litrai;
- Ž 10 - 7,6 litrai;
- Ž 15 - 10 litrų;
- Ž 20 - 14 litrų.

Hermetizavimo skiedinio paruošimas

Medžiagų poreikis

Medžiagų pavadinimas	Mat. vnt.	Norma užmaišymui			
		4 l	7,6 l	10 l	14 l
CEM I 42,5 R	kg	1,52	2,89	3,80	5,32
Smėlis 0/2	kg	6,56	12,46	16,4	22,96
MC-Quellmittel	kg	0,0152	0,029	0,038	0,053
Murafan 39	kg	0,046	0,087	0,114	0,16
Vanduo	kg	0,14	0,26	0,34	0,48

Medžiagas (cementą, smėlį, MC-Quellmittel (1 % nuo cemento masės) – miltelius) sausai sumaišyti. <http://www.mc-bauchemie.lt/>

Paruošti tirpalą:

Į nurodytą priedo Murafan 39 (3 % nuo cemento masės) kiekį įpilti nurodytą kiekį vandens ir gerai išmaišyti.

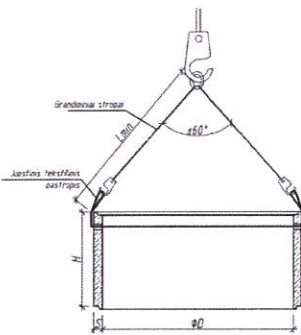
Paruoštu tirpalu užpilti sausą skiedinį ir viską labai gerai permaišyti – maišyti ne trumpiau kaip 1 min.

Hermetizavimo skiedinys tinkamas naudojimui tik 30 min!

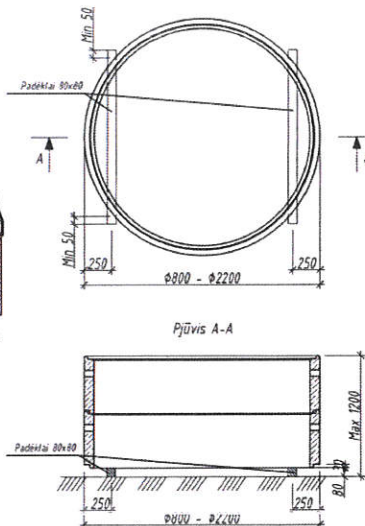
PASTABA: medžiagų poreikis nurodytas esant sausam žaliavom. Vandens poreikis nurodytas tik priedo Murafan 39 tirpalui paruošti, vėliau vanduo (pagal poreikį) pilamas į skiedinį iki jo slankios būsenos (kūgio įsmigimo gylis 6-8 cm).

Šulinių elementų kėlimo ir sandėliavimo schemas

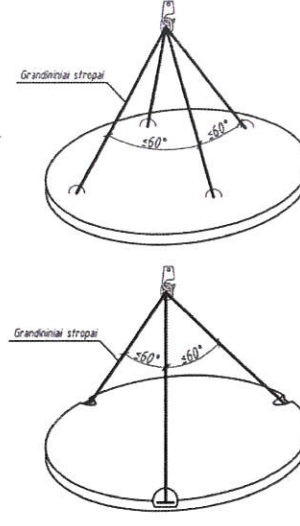
Šulinių žiedų kėlimo schema



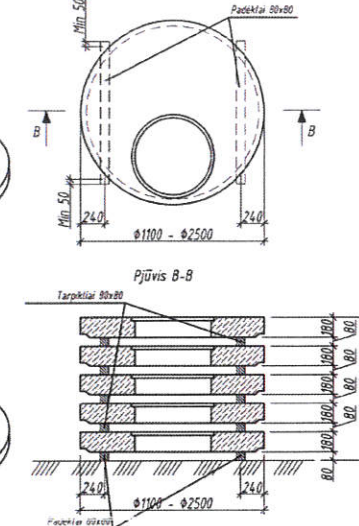
Šulinių žiedų sandėliavimo schema



Šulinių dugnų ir dangčių kėlimo schema



Šulinių dugnų ir dangčių sandėliavimo schema



L _{min} , m	Gaminio pav. ir žymuo	Geometriniai matmenys, mm				Masė, kg	Masė, kg*
		D	S	H	H*		
0,86	Ž7-10	700	80	1000	1080	483	-
	Ž7-5	700	80	500	580	240	-
	Ž7-2,5	700	80	250	330	122	-
1,18	Ž10-10	1000	90	1000	1080	762	1090
	Ž10-5	1000	90	500	580	380	708
	Ž10-2,5	1000	90	250	330	191	-
1,68	Ž15-10	1500	90	1000	1080	1110	1854
	Ž15-5	1500	90	500	580	556	1303
	Ž15-2,5	1500	90	250	330	278	-
2,18	Ž20-10	2000	90	1000	1080	1456	2745
	Ž20-5	2000	90	500	580	728	2017
	Ž20-2,5	2000	90	250	330	367	-

* žiedų su dugnais

PASTABOS:

1. KĖLIMAS:

1.1. Gaminiai perkeltami kranu, prie kurio kablio prikabinami grandininiai stropai. Stropų ilgis parenkamas toks, kad tarp jų ties kranu kabliu būtų ne didesnis kaip 60° kampas. Per gaminio skyles (žiedų) perkišamas juostinis tekstilinis pastropis ir grandininiai stropų kabliai užkabunami už jo kilpų. Diržas turi pralįsti per Ø60 mm kiaurymes.

1.2. Grandininiai stropų (ir juostinio tekstilinio pastropio, keliant žiedus) kėlimo galią turi būti didesnė nei keliamo gaminio masė, kuri yra nurodyta gaminio etiketėje.

1.3. Draudžiama šulinių elementus vartyti, mėtyti ir ridenti iš transporto priemonės bei vilkti žeme.

2. SANDĖLIAVIMAS:

2.1. Gaminiai sandėliuojami ant tvirto, sutankinto ir lygaus pagrindo. Šulinių žiedai sandėliuojami rietuvėse iki 1200mm aukščio, dangčiai ir dugnai – iki 1300mm aukščio.

2.2. Sausi mediniai padėklai 80x80mm dedami kaip parodyta principinėje schemoje. Mediniai padėklai ir tarpikliai turi būti sudėti vienoje vertikaloje. Medinių padėklų ir tarpiklių ilgis parenkamas toks, kad išlįstų už gaminio kontūro min 50mm į abejas puses.

2.3. Vienodo tipo šulinių elementai sandėliuojami vienoje rietuvėje.